

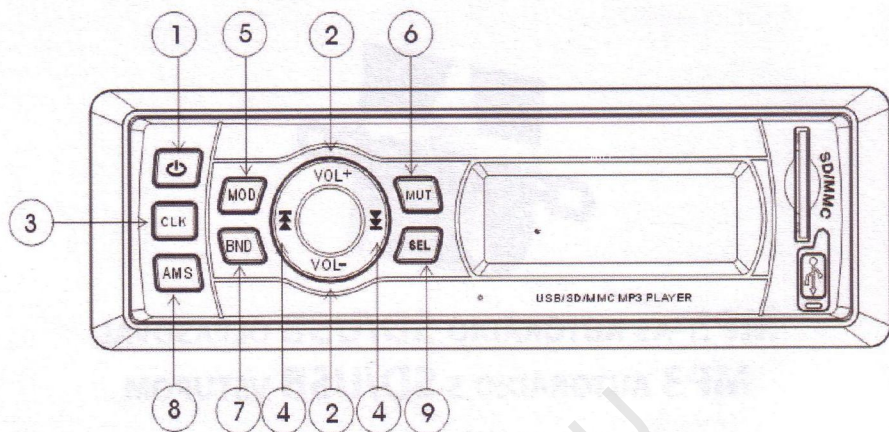


MP3-AS AUTÓRÁDIÓ SD/USB OLVASÓVAL **MP3 AUTORÁDIO S SD/USB VSTUPOM**

Termékkód / Šifra proizvoda: 39701

N-TEAM.HU

HASZNÁLATI UTASÍTÁS
NÁVOD NA OBSLUHU



KEZELŐFELÜLET

1. Ki - és bekapcsoló gomb
2. Hangerő szabályzó gomb
3. Óra állító és mutató gomb
4. Előző/következő MP3
5. Módváltó gomb
6. Némítő gomb
7. Sávváltó gomb
8. Automatikus állomáskeresés - tárolás
9. Funkcióváltó gomb

KEZELÉS

1. Ki - bekapcsolás

A Ki- és bekapcsoláshoz nyomja meg a POWER gombot (Távirányító: 1).

2. Hangerő szabályzás

A hangerő gombok használatával szabályozható a hangerő. Nyomja meg a VOL+ gombot hogy növelje a hangerőt. Nyomja meg a VOL- gombot, hogy csökkentse a hangerőt (Távirányító: 12-13).

3. Az óra használata és beállítása

Nyomja meg röviden a CLK gombot és a képernyőn megjelenik az óra, 5 másodpercig. Tartsa nyomva (2 mp-nél tovább) a CLK gombot, hogy be tudja állítani az órát. Amikor az óra villog, akkor a "◀◀ / ▶▶" gombok megnyomásával tudja beállítani az "óra" értékeket, majd nyomja meg röviden a CLK gombot így a "percek" értékeit állíthatja be (Távirányító: 8).

4. Némítés

Nyomja meg a MUTE (MUT) gombot a készülék némításához, majd nyomja meg még egyszer, a készülék visszaáll az eredetileg beállított hangerőre. (Távirányító: 9).

5. Lejátszás módja

Amikor USB pendrive-ot vagy SD/MMC kártyát helyez be, a készülék automatikusan áll át a csatlakoztatott adathordozó lejátszására. Megállítani és elindítani a play/pause gombbal tudja (Távirányító: 18) Nyomja meg a MODE gombot, módok közötti váltáshoz: (Távirányító: 3).

A módok gyári sorrendje: Rádió/USB/SD-MMC.

RÁDIÓ KEZELÉSE

Maximum 18 állomást lehet beállítani a készüléken.

1. Nyomja meg röviden a "◀◀ / ▶▶" gombot, hogy automatikusan megkeresse a következő / előző állomást. Nyomja meg hosszan (több mint 2mp-ig), ekkor a készülék átáll manuális keresés módba, majd nyomja meg a "◀◀ / ▶▶" gombokat, a kívánt állomás megkereséséhez. 3 másodperc szünet után a készülék visszaáll automatikus keresés módba. A sávok (FM1-FM3) között a BND gombbal tud váltani (Távirányító: 2).

2. Tartsa nyomva az AMS gombot 2mp-ig, és a rádió automatikusan megkeresi, majd menti az állomásokat. A készülék FM módban képes keresni 87.5 MHz-től egészen 108 MHz-ig és 18 állomást tárolni az FM1 - FM3 sávban. Nyomja meg röviden az AMS gombot FM módban és a készülék végig keresi az állomásokat (FM1 - FM3). Keresés közben megáll 3 másodpercre minden állomásnál. Nyomja meg röviden az AMS gombot és visszatér a keresés alatt lejátszott utolsó állomásra. (Távirányító: 10).

MŰVELETEK MP3 MÓDBAN

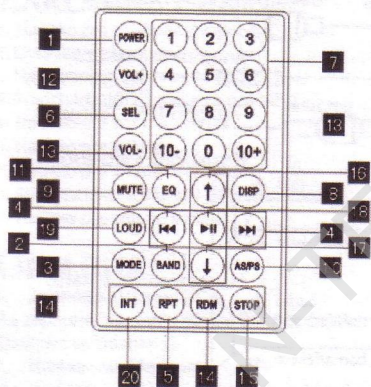
1. Ez a lejátszó támogat „plug and play” készülékeket. Azonnal elkezdi lejátszani az MP3-at amint behelyez egy USB pendrive-ot vagy SD/MMC kártyát.

- Nyomja meg röviden a "◀◀ / ▶▶" gombot, hogy átugorjon az előző/következő MP3-ra. Tartsa nyomva 2 mp-nél tovább a "◀◀ / ▶▶" gombot hogy előre/vissza ugorjon 10db file-t (Távirányító: 4).
- A BAND (BND) gomb ismételt megnyomásával kiválaszthatja a kívánt lejátszási módot (Távirányító: 5-14-20). A következő sorrend szerint:
→ RPT ALL → RPT → RPT (flick) → RDM → INT →

- Az AMS gomb lenyomásával kiválaszthatja a kívánt hanghatást (Távirányító: 11). A következő sorrend szerint:
→ FLAT → POP → ROCK → JAZZ → CLAS →

- A Loudness (LOUD) bekapcsolásához tartsa nyomva 2mp-nél tovább a 19. gombot. A funkció kikapcsolásához nyomja meg röviden a gombot, a LOUD jel eltűnik a képernyőről.

TÁVIRÁNYÍTÓ KEZELÉSE



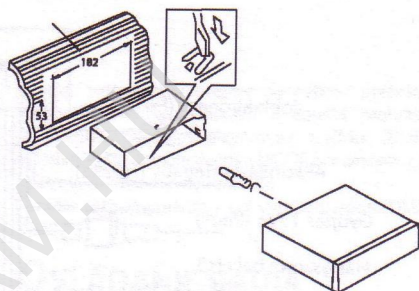
- Ki-bekapcsolás
- Frekvenciasáv választás
- Módváltó gomb
- Állomás / mp3 előre - hátra
- Ismétlő gomb
- Funkcióváltó gomb
- Számzott gombok
- Óra mutató és beállító gomb
- Némítő gomb
- Állomás beállítás / automatikus keresés
- DSP Hang effektus-választás
- + hangerő gomb
- hangerő gomb
- Véletlenszerű lejátszás gomb
- Leállító gomb
- Menüben fel gomb
- Menüben le gomb
- Lejátszás/Szünet gomb
- Loudness/Mélyhang kiemelő gomb
- Előnézet gomb

BESZERELÉS / KISZERELÉS

- Beszereles előtt ellenőrizze a jármű áramellátását, a készülék állapotát és hibátlan működését.
- Csak a mellékelt alkatrészeket használja a beszereléshez, más alkatrészek használata hibás működést eredményezhet.
- A készüléket olyan módon szerelje be, hogy az ne okozhasson sérülést hirtelen fékezés esetén.
- Ne szerelje a készüléket olyan helyre, ahol közvetlen hőszugárzásnak, pornak stb. lehet kitéve.

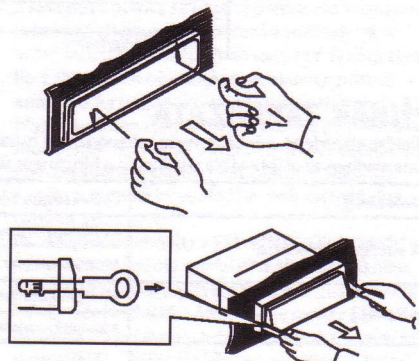
A készülék beszerelése:

Helyezze be a beépítő keretet a műszerfalba, nyomja be a keret füleit, majd tolja bele addig a rádiót, amíg az rögzítve marad.



A készülék kiserelése:

A képen látható módon illesse be a mellékelt kulcsokat a készülék két oldalán levő hornyokba, amíg kattantást hall, ezután a kulcsokat húzva emelje ki a készüléket a műszerfalból.



SPECIFIKÁCIÓ

USB/kártyaolvasó

Támogatott kártya típus: SD/MMC
Támogatott formátum: MP3
Csatorna elválasztás: ≥ 25 dB
Sztereo egyensúly: ≤ 3 dB
Részleges akusztikus torzulás: $\leq 5\%$
Jel/zaj viszony: 50dB

Tuner

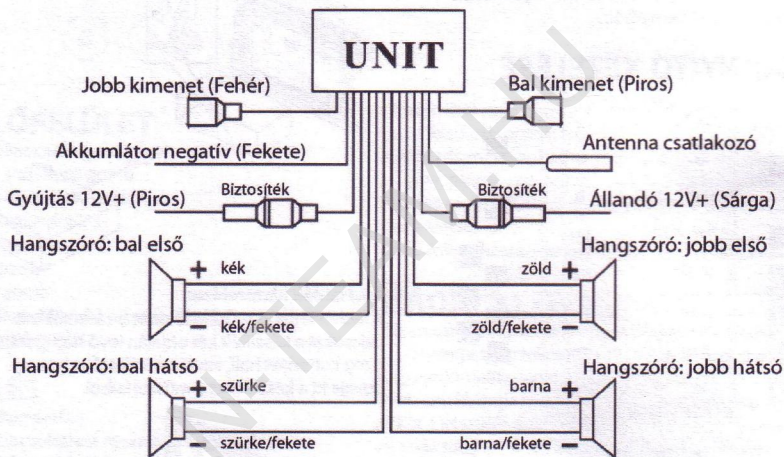
Frekvencia sáv: 87,5 – 108 MHz
Érzékenység: 28dB
Szelektivitás: 45 dB (400kHz)
Jel/zaj viszony: 45 dB
Sáv torzulás (1kHz): $< 5\%$
Csatorna elválasztás (1kHz): 22 dB

Általános

Bemeneti feszültség: DC 11-14.4V
Kimeneti teljesítmény: 4x40W
Audio kimenet: 2 RCA
Impedancia: 4 Ohm
Frekvencia átvitel: ± 6 dB
(100Hz - 10kHz)

Az információk tájékoztató jellegűek, melyek előrejelzés nélkül változhatnak!

HUZALOZÁSI DIAGRAM (ISO CSATLAKOZÓ)



HIBÁK TÁBLÁZATA

Mielőtt elkezdené a hibakeresést, ellenőrizze a huzalozást, illetve az összes csatlakozás kifogástalan meglétét. Amennyiben az alábbi táblázat alapján a hibát nem sikerül elhárítania, vigye a készüléket szakszervízbe.

Jelenség	Lehetséges oka	Megoldás
A készülék nem kapcsol be	A gyújtás nincs bekapcsolva A biztosíték kiégett	Ha a tápegység kábel csatlakozása rendben van, akkor fordítsa el a gyújtáskapcsolót ACC pozícióba
Nincs hang	A hangerőszabályzó minimum állásban van A készülék huzalozása hibás	Állítsa be a hangerőt a kívánt szintre Ellenőrizze a huzalozást
A kezelőbillentyűk nem működnek	A vezérlő logika nem működik megfelelően	Nyomja meg a RESET gombot Nyomja be az előlapot, amíg kattánást nem hall
A rádió nem működik Az automatikus állomáskeresés nem működik	Az antennakábel nincs csatlakoztatva A vett jel túl gyenge	Ellenőrizze az antennakábel csatlakozását Használjon kézi állomáskeresést
A készüléken több perce a READ felirat látható	Az adathordozón található formátum nem támogatott vagy nincs zenefájl	Cserélje ki az adathordozót vagy másoljon rá zenefájlokat