

home
by somogyi

HSM 700

instruction manual

**bedienungsanleitung
használati utasítás
návod k použití
manual de utilizare
uputstvo za upotrebu
návod na použitie
navodilo za uporabo**



SOMOGYI ELEKTRONIC®

fig. 1. / Bild 1. / 1. ábra / obraz 1. / figura 1. / 1. skica / obraz 1. / 1. skica

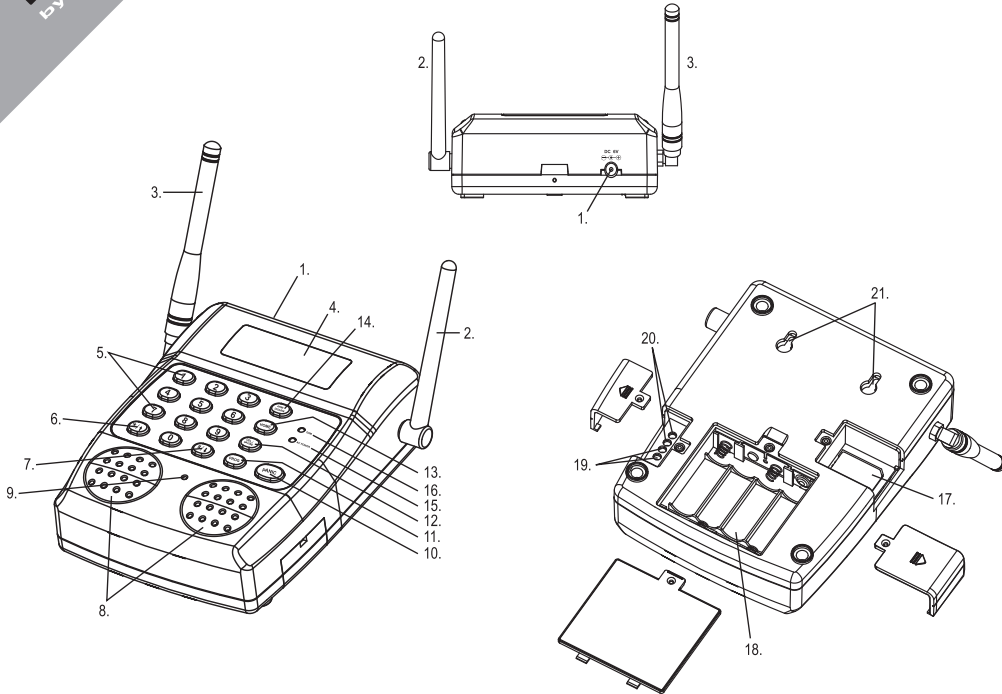


fig. 2. / Bild 2. / 2. ábra / obraz 2. /
figura 2. / 2. skica / obraz 2. / 2. skica

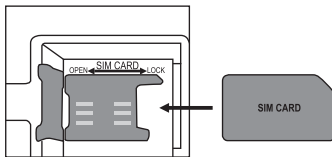


fig. 3. / Bild 3. / 3. ábra / obraz 3. /
figura 3. / 3. skica / obraz 3. / 3. skica

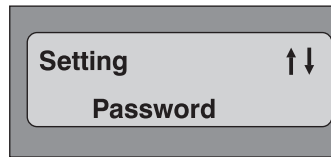


fig. 4. / Bild 4. / 4. ábra / obraz 4. /
figura 4. / 4. skica / obraz 4. / 4. skica

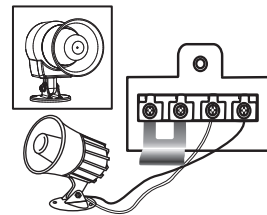
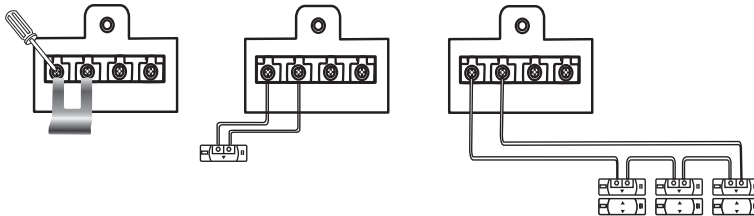


fig. 5. / Bild 5. / 5. ábra / obraz 5. / figura 5. / 5. skica / obraz 5. / 5. skica



home
by somogyi



HSM 700

vezeték nélküli GSM riasztó rendszer

• Tartozék: központi egység, mozgásérzékelő, nyitásérzékelő, távirányító • SIM kártya foglalat a központi egységben • A tartozékok jelzése esetén a központi egység jelez, sms-t küld és telefonhívást indít • 5 különböző telefonszám adható meg • Távvezérlési funkciók telefonhívással vagy sms-sel
• Külső egységek távfelügyelete • Zóna kezelés • Egyedi biztonsági kód beállítási lehetőség (max. 6 karakter) • Nagyméretű LCD kijelző • Néma riasztás • Bővíthető maximum 16 vezetékek nélküli érzékelővel (HS 72, HS 74) és 8 távirányítóval (HS 71) • Bővíthető vezetékes érzékelőkkel: 1 db vezetékes szírényával (HS 63), vezetékes nyitásérzékelőkkel (HS 62)

1. ábra:

1. Tápegység csatlakozó aljzat
2. Rendszer antenna
3. GSM antenna
4. LCD kijelző
5. Szám billentyűk
6. „*/↑”(fel) gomb
7. „#/↓”(le) gomb
8. Hangszóró
9. Mikrofon
10. PANIC gomb
11. Riasztás élesítő gomb (ARM/DISARM)
12. PROG (Program) gomb
13. DEL/PAUSE gomb
14. HOME mód gomb
15. AC visszajelző LED
16. GSM visszajelző LED
17. SIM kártya aljzat
18. Elemcsatlakozó aljzat
19. Szíréna csatlakozóaljzat
20. Vezetékes nyitásérzékelő csatlakozó aljzat
21. Akasztó fűlek

ÜZEMBE HELYZÉS ÉS MŰKÖDÉS

A készülék GSM mobil kártya fogadására alkalmas. Mielőtt csatlakoztatja az elektromos hálózatra a készüléket, helyezze be a SIM kártyát a következők szerint: a hátoldalon található aljzat (17) fedelének eltávolítása után helyezze be a következő rajznak megfelelően a SIM kártyát, majd rögzítse a fém retesz segítségével (2. ábra).

Miután behelyezte a SIM kártyát, csavarozza vissza a zárófedele!

Távolítsa el az elemtartó fedelét, helyezze be a 4 db ceruza (AA) elemet polaritásnak megfelelően az elemtartó aljzatba (18). Az elemek csak biztonsági funkciót töltenek be – áramszünet, vagy az adapter meghibásodása esetén. Csak elemes tápellátás esetén a készülék kb. 2 napig képes működni.

Az elektromos hálózatra csatlakoztatás után az AC power (15) LED felvilágul a kijelzőn a „Please wait! Initializing” felirat jelenik meg, ekkor a készülék önellenőrzést tart.

Ha a SIM kártya beállítása szerint kér PIN kódot, akkor az „ENTER PIN:” felirat jelenik meg. Ekkor billentyűzze be a PIN kódot, majd nyomja meg az ARM/DISARM gombot. A kód elfogadása után a „Please wait! Initializing” felirat jelenik meg.

Amennyiben néhány másodperc elteltével 4 rövid sípolás kíséretében, a „SIM Not Ready” felirat jelenik meg, akkor vagy nincs SIM kártya a készülékben, vagy hibás a kártya, vagy a behelyezése nem megfelelő.

Ha a SIM kártya rendben van, akkor egy hosszú sípolás után üzempéssé válik a készülék, a „CALL READY!” felirat jelenik meg a kijelzőn 3 mp-ig, majd felvilágul a GSM visszajelző LED (16).

Ezután a „GSM Auto Dialer” és az „Alarm system” felirat váltja egymást a kijelzőn, valamint a dátum és idő jelenik meg.

Ha valamilyen beállítás miatt a SIM kártyát kivesszi a készülékből, azt mindig a riasztóközpont kikapcsolt állapotában helyezze vissza!

KÓD BEÁLLÍTÁS

A biztonsági kód alapbeállításban 0-0-0. Ezt az első bekapcsoláskor módosítani ajánlott. A beállított kód módosítását bármikor megeheti.

Kódváltóztatás:

1. Ússe be az alapkódot. 0-0-0, nyomja meg a PROG gombot.
2. Ekkor a következő felirat jelenik meg a kijelzőn (3. ábra).
3. Az ARM/DISARM gomb lenyomásával beléphet a jelszám módosítás menübe.
4. Ússe be az Ön által meghatározott új kódot (maximum 6 karakter), majd az ARM/DISARM gombot!
5. Majd nyomja meg a PROG gombot 9-szer!

Ha elfelejtette a biztonsági kódot, vegye ki az elemeket és húzza ki a tápegység csatlakozót. Várjon 5 mp-et. Nyomja be az 1-2-3 számbillentyűket, majd csatlakoztassa a tápegységet. Ezután engedje fel a számbillentyűket és a készülék jelszava a gyári beállított lesz: 000.

DÁTUM/IDŐ BEÁLLÍTÁSA

1. Ússe be a biztonsági kódot, majd nyomja meg a PROG gombot 9-szer. A kijelzőn megjelenik a DATE/TIME felirat.
2. Az ARM/DISARM gomb lenyomásával beléphet ebbe a menübe.
3. Először az év (YEAR) beállítása történhet meg a „*/↑” és a „#/↓” gombok segítségével, majd az ARM/DISARM gomb lenyomásával fogadja el. Ezután a hónap (MONTH), a nap (DAY), az óra (Hour), majd a perc (Minute) beállítására van lehetőség.
4. Nyomja meg a PROG gombot 1-szer, ezzel kilép a beállításokból!

TELEFONSZÁMOK TÁROLÁSA

1. Ússe be a biztonsági kódot, majd nyomja meg a PROG gombot kétszer! A kijelzőn megjelenik a Phone Number felirat.
 2. Az ARM/DISARM gomb lenyomásával beléphet ebbe a menübe.
 3. Ezután lehetősége van elmenteni 5 telefonszámot. Az „*/↑” és a „#/↓” billentyűk lenyomásával lehet váltogatni az 1-5 pozíciók között.
 4. Amennyiben üres a tárhely, kezdje el beütni a telefonszámot (max. 32 karakter) a szokásos formában (pl. +36301234567), és az ARM/DISARM gombbal fogadja el. Ezután az „SMS:OFF” felirat jelenik meg. A „*/↑” és a „#/↓” gomb lenyomásával ON állásba kapcsolhatjuk a funkciót. Ez azt jelenti, hogy riasztás esetén a megadott számra SMS-t küld a készülék.
 5. A többi számot is hasonlóan lehet rögzíteni! Nyomja meg a PROG gombot, ezzel kilép a főmenübe!
 6. Majd nyomja meg a PROG gombot 8-szor!
- A készülékben lehetőség van olyan telefonszámok megadására is, amit mellékről lehet csak kapcsolni, vagy a telefonszám elé külső vonal kéréséhez külön billentyűt kell beütni. Ekkor a DEL/PAUSE gombot kell lenyomva tartani 2 mp-ig. (a tárolt telefonszám hívásakor a készülék ekkor 3,6 mp szünetet tart)
- Pl. ha az 123-456 számnál a 78-as melléket szeretné hívni, azt a következőként kell tárolni: 1-2-3-4-5-6-PAUSE 2 mp-ig -7-8. A kijelzőn a következő karakterista jelenik meg: 123456P78
- Alaphelyzetben az „*/↑” gomb megnyomásával le tudja ellenőrizni a tárolt telefonszámokat és az ahhoz rendelt SMS küldési beállítást, többszöri lenyomással mindegyiket végignézheti.

TELEFONSZÁMOK TÖRLÉSE

1. Ússe be a biztonsági kódot, majd nyomja meg a PROG gombot kétszer! A kijelzőn megjelenik a Phone Number felirat.
2. Az ARM/DISARM gomb lenyomásával beléphet ebbe a menübe.
3. Az „*/↑” és a „#/↓” billentyűk lenyomásával lehet váltogatni az 1-5 pozíciók között.
4. A törléshez nyomja meg az DEL/PAUSE gombot!
5. Nyomja meg a PROG gombot, ezzel kilép a főmenübe!
6. Majd nyomja meg a PROG gombot 8-szor!

TELEFONHÍVÁSOK BEÁLLÍTÁSA

A készülék alapbeállításaként minden tárolt telefonszámot 1-szer hív fel a megadott sorrendben. Ezt ki lehet kapcsolni (ez esetben az SMS küldés sem működik!), vagy lehetősége van megváltoztatni, 1 és 5 között.

1. Ússe be a biztonsági kódot, majd nyomja meg a PROG gombot 7-szer! A kijelzőn megjelenik a CALL CYCLE felirat.
2. Az ARM/DISARM gomb lenyomásával beléphet ebbe a menübe.
3. Az „*/↑” és a „#/↓” billentyűk lenyomásával lehet váltogatni az OFF-1-2-3-4-5 számok között, majd az ARM/DISARM gombbal tudja kiválasztani a kívánt értéket.
4. Nyomja meg a PROG gombot 3-szor, ezzel kilép a beállításokból. Amennyiben kikapcsolta ezt a funkciót, alapállapotban a kijelzőn a „CD” (Call disable) felirat jelenik meg. A telefonhívásnál a kártya szolgáltatójának hívószámküldési beállítása szerint jelenik meg a hívószámazonosító.

SZIRÉNA KI/BEKAPCSOLÁSA

A készülék alapbeállításaként a belső sziréna be van kapcsolva. Ezt van lehetősége megváltoztatni, amennyiben előnyben részesíti a néma riasztást.

1. Ússe be a biztonsági kódot, majd nyomja meg a PROG gombot 6-szor. A kijelzőn megjelenik a „Sound on/off” felirat.
2. Az ARM/DISARM gomb lenyomásával beléphet ebbe a menübe.
3. Az „*/↑” és a „#/↓” billentyűk lenyomásával választhat az „ON” (be) és „OFF” (ki) állás között, majd az ARM/DISARM gombbal elfogadhatja a sziréna kikapcsolását.
4. Nyomja meg a PROG gombot 4-szer, ezzel kilép a beállításokból.
5. A kijelzőn az „SD” (Sound Disable) felirat jelenik meg, a dátum és az idő mellett.

FONTOS!

A sziréna kikapcsolásakor csak a készülék belső szirénáját kapcsoljuk ki, az esetlegesen rácsatlakoztatott külső sziréna hangjelzést fog adni. A külső szirénát a vezeték kikötésével tudjuk kiiktatni!

KÉSELTETÉSI IDŐ BEÁLLÍTÁSA

A készüléken lehetőség van állítani a késleltetési időt 0-5-10-20 mp-re.

1. Nyomja meg a PROG gombot 8-szor. A kijelzőn megjelenik az „Entry delay” felirat.
2. Az ARM/DISARM gomb lenyomásával beléphet ebbe a menübe.
3. Az „*/↑” és a „#/↓” billentyűk lenyomásával lehet váltogatni az 0-5-10-20mp értékek között, majd az ARM/DISARM gombbal tudja kiválasztani a kívánt értéket.
4. Nyomja meg a PROG gombot 2-szer, ezzel kilép a beállításokból.

KIEGÉSZÍTŐK REGISZTRÁCIÓJA

A szetthez tartozók vezeték nélküli mozgásérzékelő, vezeték nélküli nyitásérzékelő és távirányító beprogramozva kerül leszállításra, így a szett azonnal használható. Ezen túl további érzékelőkkel és távirányítókkal lehet bővíteni a rendszert.

További érzékelők regisztrációja

1. Ússe be a biztonsági kódot, majd nyomja meg a PROG gombot 3-szor. A kijelzőn megjelenik a Sensor ID felirat.
2. Az ARM/DISARM gomb lenyomásával beléphet ebbe a menübe.
3. Az „*/↑” és a „#/↓” lenyomásával lépegethet a zónák sorszámai között. Az egyes zónáknál a következő felirat olvasható:
EMPTY: nincs regisztrált kiegészítő
FULL: tele van a zóna regisztrált kiegészítővel
4. Amennyiben a zóna nincs tele (FULL), akkor lehet regisztrálni újabb kiegészítőt. Ha tele van, akkor a DEL/PAUSE gomb segítségével ki kell törölni azt és utána következhet a regisztráció.
5. Az „*/↑” és a „#/↓” billentyűk segítségével válassza ki a kívánt programhelyet. (Sensor ID 1 – Sensor ID 16). FULL jelzés esetén az ARM/DISARM gomb lenyomásával tovább lép a következő sorszámu programhelyre. EMPTY felirat esetén az ARM/DISARM gomb lenyomásával elkezdődik a tanulás. A kijelzőn a „LEARNING” felirat jelenik meg.
6. Ekkor 15 mp-ig van lehetősége érzékelő regisztrációra. Hozza működésbe a távirányítót, azaz nyomja meg valamelyik gombot rajta.
7. Amennyiben sikeres volt a regisztráció, egy hosszú sipoló hang után a FULL felirat jelenik meg. Amennyiben már regisztrált érzékelőt próbál más programhelyre regisztrálni, 4 rövid sipolás után a LEARNING felirat marad a kijelzőn.
8. Nyomja meg a PROG gombot 8-szor, ezzel kilép a beállításokból.

További távirányítók regisztrációja

1. Ússe be a biztonsági kódot, majd nyomja meg a PROG gombot 4-szer. A kijelzőn megjelenik a Remote ID felirat.
2. Az ARM/DISARM gomb lenyomásával beléphet ebbe a menübe.
3. Az „*/↑” és a „#/↓” lenyomásával lépegethet a zónák sorszámai között. Az egyes zónáknál a következő felirat olvasható:
EMPTY: nincs regisztrált távirányító
FULL: tele van a zóna regisztrált távirányítóval
4. Amennyiben a zóna nincs tele (FULL), akkor lehet regisztrálni újabb távirányítót. Ha tele van, akkor a DEL/PAUSE gomb segítségével ki kell törölni azt és utána következhet a regisztráció.
5. Az „*/↑” és a „#/↓” billentyűk segítségével válassza ki a kívánt programhelyet. (Remote ID 1 – Remote ID 8). FULL jelzés esetén az ARM/DISARM gomb lenyomásával tovább lép a következő sorszámu programhelyre. EMPTY felirat esetén az ARM/DISARM gomb lenyomásával elkezdődik a tanulás. A kijelzőn a „LEARNING” felirat jelenik meg.
6. Ekkor 15 mp-ig van lehetősége távirányító regisztrációra. Hozza működésbe a távirányítót, azaz nyomja meg valamelyik gombot rajta.
7. Amennyiben sikeres volt a regisztráció, egy hosszú sipoló hang után a FULL felirat jelenik meg. Amennyiben már regisztrált távirányítót próbál más programhelyre regisztrálni, 4 rövid sipolás után a LEARNING felirat marad a kijelzőn.
8. Nyomja meg a PROG gombot 7-szer, ezzel kilép a beállításokból.

BIZTONSÁGI ZÓNA AKTIVÁLÁS (EMERGENCY ID)

A készülék lehetővé teszi, hogy 4 érzékelőt mindig aktív státuszban tartsunk, vagyis a rendszer élesítésétől függetlenül azok jelzésekor riaszt a rendszer (beállításól függően telefonhívást indít és SMS-t küld). Ajánlott ezeket az érzékelőket olyan helységebe elhelyezni, ahol nincs mozgás, vagy ha van, akkor arról tudomást kívánunk szerezni (pl. irattár, tetőtér...)

1. Ússe be a biztonsági kódot, majd nyomja meg a PROG gombot 5-ször. A kijelzőn megjelenik a Emergency ID felirat.
 2. Az ARM/DISARM gomb lenyomásával beléphet ebbe a menübe.
 3. Az „*/↑” és a „#/↓” lenyomásával lépegethet a zónák sorszámai között. Az egyes zónáknál a következő felirat olvasható:
EMPTY: nincs regisztrált kiegészítő
FULL: tele van a zóna regisztrált kiegészítővel
 4. Amennyiben a zóna nincs tele (FULL), akkor lehet regisztrálni újabb kiegészítőt. Ha tele van, akkor a DEL/PAUSE gomb segítségével ki kell törölni azt és utána következhet a regisztráció.
 5. Az „*/↑” és a „#/↓” billentyűk segítségével válassza ki a kívánt programhelyet. (Emergency ID 1 – Emergency ID 4). FULL jelzés esetén az ARM/DISARM gomb lenyomásával tovább lép a következő sorszámu programhelyre. EMPTY felirat esetén az ARM/DISARM gomb lenyomásával elkezdődik a tanulás. A kijelzőn a „LEARNING” felirat jelenik meg.
 6. Ekkor 15 mp-ig van lehetősége érzékelő regisztrációra. Ekkor az érzékelőt hozza működésbe: mozgásérzékelő esetén az érzékelő előtt mozogjon, nyitásérzékelőnél nyissa a mágnes érzékelőket.
 7. Amennyiben sikeres volt a regisztráció, egy hosszú sipoló hang után a FULL felirat jelenik meg. Amennyiben már regisztrált érzékelőt próbál más programhelyre regisztrálni, 4 rövid sipolás után a LEARNING felirat marad a kijelzőn.
 8. Nyomja meg a PROG gombot 6-szor, ezzel kilép a beállításokból!
- Bármilyen beállítás csak akkor tud elvégezni a készüléken, ha az beállítás közben 15mp-ig nem használja a billentyűzetet, a készülék kilép a beállításokból az alaphelyzetre!

OPCIONÁLIS VEZETÉKES KIEGÉSZÍTŐK BEKÖTÉSE

A szettet nem csak vezeték nélküli, hanem vezetékcsatlakozással is bővítheti. (pl. nyitásérzékelő (HS 62), külső szíréna (HS 63). A hátoldalon található fedél alatti aljzatba (20) a következőképpen kellene bekötni. Maximum 1 db külső szíréna és 1 db mozgásérzékelő köthető be.

Vezetékes szíréna (Somogyi Elektronik által forgalmazott típus: HS 63) bekötése (4. ábra).

Vezetékes nyitásérzékelő (Somogyi Elektronik által forgalmazott típus: HS 62) bekötése: Távolítsa el az aljzatban található lapkát, majd a következők szerint kösse be a nyitásérzékelőt (5. ábra).

MŰKÖDÉS

A rendszer élesítése

A rendszer élesítése 4 féleképpen történhet:

1. Távirányító segítségével.

Nyomja meg az ARM gombot a távirányítón. Ekkor a 3 rövid sípolás után elkezd az élesítést. Majd 60 mp után 1 hosszú sípolással jelzi az élesítést.

Amennyiben valamelyik nyitásérzékelő nyitva maradt az élesítésnél, a gomb lenyomása után a készülék folyamatos csipogó hangjelzés mellett a ZONE OPEN feliratot jeleníti meg. A PROG gomb lenyomásával megnézheti, hogy melyik számú érzékelő maradt nyitva (pl. SENSOR 2). Az érzékelő zárása után a rendszert élesít.

2. A központi egység billentyűzetével.

Üsse be a biztonsági kódot, majd nyomja meg az ARM/DISARM gombot. Ekkor a 3 rövid sípolás után elkezd az élesítést. Majd 60 mp után 1 hosszú sípolással jelzi az élesítést.

Amennyiben valamelyik nyitásérzékelő nyitva maradt az élesítésnél, a gomb lenyomása után a készülék folyamatos csipogó hangjelzés mellett a ZONE OPEN feliratot jeleníti meg. A PROG gomb lenyomásával megnézheti, hogy melyik számú érzékelő maradt nyitva (pl. SENSOR 2). Az érzékelő zárása után a rendszert élesít.

3. SMS küldés segítségével.

Élesítéshez küldje el SMS-ben: jelszó:1 (alapbeállításban: 000:1). Ekkor a készülék 3 sípszót ad, majd egy válasz SMS-t küld: „System ARMED, Thank you!”. Ezt követően 60 mp után 1 hosszú sípszóval jelzi az élesítést.

Amennyiben valamelyik nyitásérzékelő nyitva maradt, az élesítésnél a válasz SMS a következő lesz: System ARMED, but sensor x not close!

4. Telefonhívás segítségével.

Hívja fel a készülék számát! Ekkor a központi egységen „Ringing” felirat jelenik meg. A riasztó 3 csengés után 1 sípoló hangot ad, ekkor a „Call in progress” feliratot jeleníti meg. Ekkor billentyűzze be a: jelszó# kombinációt (alapbeállításnál: 000#). Ekkor 2 sípszóval jelzi a készülék, hogy elfogadta a jelszót. Az rendszer élesítéséhez üsse be a: 6# karaktereket. Ezután 3 sípszóval jelzi a készülék az élesítést, majd megszakítja a hívást. A rendszer 60 mp után élesített lesz.

Amennyiben valamelyik nyitásérzékelő nyitva maradt, az élesítésnél 5 rövid sípolást hall!

Asikeres élesítés után az ARM felirat jelenik meg a kijelzőn.

Aszíréna kikapcsolásakor (néma riasztás) a készülék nem ad ki hangot, ennek ellenére Ön a telefonban szíréna hangot hall!

A riasztás kikapcsolása

A rendszer kikapcsolása 5 féleképpen történhet:

1. Távirányító segítségével.

Nyomja meg az DISARM gombot a távirányítón. Ekkor 1 sípolással jelzi a készülék, hogy kikapcsolt.

2. A központi egység billentyűzetével.

Üsse be a biztonsági kódot, majd nyomja meg az ARM/DISARM gombot. Ekkor 1 sípolással jelzi a készülék, hogy kikapcsolt.

3. SMS küldés segítségével.

Kikapcsoláshoz küldje el SMS-ben: jelszó:0. (alapbeállításban: 000:0). Ekkor a készülék 1 sípszót ad, majd egy válasz SMS-t küld: „System DISARMED, Thank you!”.

4. Telefonhívás segítségével.

Hívja fel a készülék számát! Ekkor a központi egységen „Ringing” felirat jelenik meg. A riasztó 3 csengés után 1 sípoló hangot ad, ekkor a „Call in progress” feliratot jeleníti meg. Ekkor billentyűzze be a: jelszó# kombinációt (alapbeállításnál: 000#). Ekkor 2 sípszóval jelzi a készülék, hogy elfogadta a jelszót. Az rendszer élesítéséhez üsse be a: 6# karaktereket. Ekkor 1 sípolással jelzi a készülék, hogy kikapcsolt, majd megszakítja a hívást.

5. Riasztás esetén a telefonhívás megválaszolása esetén üsse be a „6#” kombinációt, ekkor a rendszer élesítése megszűnik! (Így a további programozott számokat sem hívja fel a készülék.)

JELZÉSEK

Riasztás esetén a készülék a beállított számokra SMS-t küld, telefonhívást indít.

Az SMS tartalma a riasztást adó érzékelőtől/távirányítótól függően különböző, pl.:

a központi egység PANIC gombjának lenyomása esetén: „GSM Alarm System Message!!—Triggered By Host PANIC!”

érzékelő esetén: „...by Sensor1!”

távirányító esetén: „...by PANIC of Remote1!”

vezetékcsatlakozás esetén: „...by host sensor!”

biztonsági zóna esetén: „...by Emergency Sensor1!”

A telefonhívásból azt lehet megállapítani, hogy érzékelőről, vagy PANIC gombról (központi egység, vagy távirányító) érkezik a hívás:

Érzékelő esetén: 1 sípolás

PANIC esetén: 4 rövid hangjelzés

Alapállapotban a „#/#” gombbal a riasztások időpontját tudja ellenőrizni. (1 a legrégebbi ... 5 a legutóbbi)

TELEFON FUNKCIÓK

A telefonnal számos funkció lehet végrehajtani. Ezt akkor is meg lehet tenni, amikor riasztás esetén felhív bennünket, de akár mi is bármikor fel tudjuk hívni a készüléket.

1. Riasztáskor csak a következő táblázatban található kombinációkat kell beütni.

2. Ha mi kezdeményezzük a hívást, akkor a riasztó 3 csengés után 1 sípoló hangot ad, ekkor billentyűzze be a: jelszó# kombinációt (alapbeállításnál: 000#). Ekkor 2 sípszóval jelzi a készülék, hogy elfogadta a jelszót. Ezután a következő lehetőségek vannak:

Billentyűkombináció	Funkció	Leírás
0#	Kétirányú kommunikáció	A hívó- és a riasztónál álló személy „telefonbeszélgetést” tud folytatni.
1#	Monitor	Bele tud hallgatni a készülék környékén történő eseményekbe, az ön hangját nem hangosítja ki.
2#	Hangtovábbítás	Ön nem hallja a készülék környékben keletkezett zajokat, de ki tudja hangosítani a hangját.
3# csak riasztáskor érkező hívás esetén	Tárcsázás vége	A készülék a telefonos híváslistán szereplő többi számot már nem hívja fel, de a rendszer éles marad.
5# csak mi általunk kezdeményezett hívás esetén	Rendszer élesítése	Telefonhívással élesíteni tudja a rendszert.
6#	Rendszer kikapcsolása	Lehetőség nyílik telefonhíváson keresztül deaktiválni a rendszert.
9# csak riasztáskor érkező hívás esetén	Hívás vége	Meg tudja szakítani a hívást.

Amennyiben egy funkció közben egy másik kombinációt billentyűz be, a készülék átvált arra a funkcióra. (pl. csak a monitor funkciót használja, majd beüti a „0#” kombinációt, ekkor a készülék átvált kétirányú kommunikációra.)

SMS FUNKCIÓK

SMS küldéssel lehet vezérelni a funkciókat, illetve információt kérni a készüléktől.

Akorábbi fejezetekben („Arendszer élesítése”, „A riasztás kikapcsolása”) esett szó az SMS segítségével történő élesítésről és kikapcsolásról.

SMS segítségével lekertheti a rendszer állapotát (pl. amennyiben nem biztos, hogy élesítette-e a rendszert).

Küldje el a rendszer telefonszámára a 09 kombinációt. Ekkor egy válasz SMS érkezik, ha a rendszer élesítve van, akkor: CHECK: SYSTEM ARMED, ha nincs élesítve, akkor: CHECK: SYSTEM DISARMED.

HOME FUNKCIÓ

Ebben a funkcióban otthonlétük ellenőrizni tudja a házban történéteket. A külső egységekről érkező jeleket a DING-DONG hanggal jelzi a készülék.

1. Nyomja meg a HOME gombot. A készülék egy DING-DONG hangjelzést ad és a kijelzőn megjelenik a HOME ikon.

2. 60 mp múlva a készülék egy rövid hanggal jelzi a funkció élesítését. A készüléken megjelenik a HOME SD felirat.

3. Amelyik zónából jelzés érkezik, annak a száma megjelenik a kijelzőn. (pl. Sensor 1)

4. A HOME gomb lenyomásával tudja kikapcsolni a funkciót.

HOME módban lehetőség van egyes érzékelőket inaktívvá tenni. Ekkor az ezek előtti mozgás, vagy nyitás esetén nem jelez a készülék.

1. Alaphelyzetben üsse be a biztonsági kódot, majd nyomja meg a HOME gombot.

2. Ekkor lehetőség van az egyes érzékelőket inaktívvá tenni a HOME módban.

3. Az „*/↑*” és a „#/↓” billentyűk segítségével válassza ki az érzékelő számát, majd nyomja meg az ARM/DISARM gombot.

4. Az „*/↑*” és a „#/↓” billentyűk segítségével választhat az ON és OFF állás között.

5. Az ARM/DISARM gombbal el tudja fogadni a beállítását.

6. A HOME gomb lenyomásával pedig kilép a beállításokból.

Ha valamelyik zónát letiltotta, akkor a HOME gomb lenyomása után a funkció aktívvá válik, az „S-OFF” felirat jelenik meg a kijelzőn, utána pedig a „HOME SD” és az „S-OFF” felirat felváltva jelenik meg. A PROG gomb többszöri lenyomásával leellenőrizheti, hogy melyik érzékelők inaktívak.

Arendszer a „Arendszer élesítése” menüpontban leírtak szerint lehet élesíteni, majd a „Ariasztás kikapcsolása” menüpont szerint kikapcsolni. Ekkor a HOME üzemmód áll vissza.

FONTOS! A HOME funkció élesített üzemmódban nem működik!

ELEMÁLLAPOT-KIJELZÉS

1. Ha a központi egység elemei merülnek, akkor a POWER LED (15) villogni kezd. Ekkor ajánlott az elemeket azonnal kicserélni!

2. Ha valamelyik érzékelőben merül az elem, a kijelzőn a „BAT LOW” felirat jelenik meg. (élesített módban hangjelzést is ad). A PROG gomb lenyomásával leellenőrizheti, hogy melyik érzékelő eleme merül.

HASZNOS KIEGÉSZÍTŐK

Az egyszerű használat érdekében ajánlott a következő kiegészítőket kivágni és magánál tartani:

Híváskezdeményezés esetén: „jelszó#” majd a következő: Riasztás esetén a következő:	
Billentyűkombináció	Funkció
0#	Kétirányú kommunikáció
1#	Monitor
2#	Hangtovábbítás
3# csak riasztáskor érkező hívás esetén	Tárcsázás vége
5# csak mi általunk kezdeményezett hívás esetén	Rendszer élesítése
6#	Rendszer kikapcsolása
9# csak riasztáskor érkező hívás esetén	Hívás vége

Telefonszám		Érzékelő elhelyezése	
Név	Telefonszám	Érzékelő	Elhelyezés
1		1	
2		2	
3		3	
4		4	
5		5	
6		6	
7		7	
8		8	
9		9	
10		10	
11		11	
12		12	
13		13	
14		14	
15		15	
16		16	

Biztonsági zóna érzékelő	
Érzékelő	Elhelyezés
1	
2	
3	
4	

Távírányító	
Név	Név
1	
2	
3	
4	

FIGYELMEZTETÉSEK

- Ügyeljen rá, hogy a SIM kártya behelyezésekor ne legyen az elektromos hálózatra csatlakoztatva a készülék!
- A készüléket ne érje közvetlen napsütés, és csapadéktól védett helyre szerelje fel!
- A készülékek csak beltéri/száraz körülmények között használhatók!
- Fém felületek, tereptárgyak csökkentik a hatótávolságot!
- A személyes biztonsági kódot úgy határozza meg, hogy azt könnyen fel tudja idézni!
- Olyan telefonszámokat adjon meg, melyek mindig elérhetőek és amelyekről riasztás után egyből segítséget tud hívni!
- Aszírénát ajánlott – közvetlen napsütéstől és esőtől – védett helyen (pl. eresz alá) elhelyezni!
- A falra történő felhelyezésnél ügyeljen a falban futó vezetésekre!
- Felszerelés előtt, ill. bizonyos időközönként tesztelje a rendszert, megbizonyosodva annak helyes működéséről!
- A mozgásérzékelő téves működését válthatja ki közeli hűtő- vagy fűtőberendezés!
- Elhelyezésénél ügyeljen a téves riasztást okozható körülmények (mozgó tárgy, kisállat, stb.) kizárására!
- Az elemek behelyezésekor ügyeljen a helyes polarításra!
- Az elemeket évente ajánlott kicserélni!
- Használjon alkáli elemeket!
- Tisztítása puha, száraz törölkendővel történhet, ne alkalmazzon agresszív tisztítószereket!
- Soha ne próbálja meg szétszerelni a készülékeket, javítását bízza szakemberrel!
- A hálózati csatlakozókábel megsérülése esetén azonnal áramtalanítsa a készüléket, és forduljon szakemberhez!

MŰSZAKI ADATOK

Hatótávolság nyílt terepen: 50 m

Belépési késleltetés (szabályozható): 0/5/10/20 mp

Riasztás időtartama: 2 x 30 mp

Beépített szűrő: 105 dB

Telefonhívás ismétlés: 0-1-2-3-4-5

Tápellátás: központi egység: adapter (9 V DC/1000 mA) (tartozék), biztonsági üzemmódban 4xAAA (1,5 V) elem (nem tartozék)

Méret: 155 x 120 x 38 mm

home
by somogyi

HSM 700

Eng. szám: S5998K744

Importálja: **SOMOGYI ELEKTRONIC®**
9027 Győr, Gesztenyefa út 3. • www.sal.hu
Származási hely: Kína

Importator: **S.C. SOMOGYI ELEKTRONIC S.R.L.**
J12/2014/13.06.2006 C.U.I.: RO 18761195
Comuna Gilău, județul Cluj, România
Str. Principală nr. 52 Cod poștal: 407310
Telefon: +40 264 406 488 • Fax: +40 264 406 489
www.somogyi.ro
Țara de origine: China

Uvoznik za SRB: **Elementa d.o.o.**
Jovana Mikića 56, 24000 SUBOTICA, SRBIJA
Tel: ++381(0)24 686 270
www.elementa.rs
Zemlja uvoza: Mađarska • Zemlja porekla: Kina

Distribútor: **Somogyi Electronic Slovensko s.r.o.**
Záhradnícka 10, 945 01 Komárno, SK
Tel.: +421/0/ 35 7902400
www.salshop.sk
Krajina pôvodu: Čína

Distributer za SLO: **Elementa Elektronika d.o.o.**
Osek 7a, 2235 Sveta Trojica • tel-fax: +386 2 729 20 24 • Web: www.elementa-e.si
Država porekla: Kitajska

CE1313    

S[®]

SOMOGYI ELEKTRONIC®